



лет | городов |
10 27



производство & строительство

KLM
art

ДОМА
ИЗ ЦЕННЫХ
ПОРОД
СИБИРСКОЙ
ДРЕВЕСИНЫ

KLM-ART.RU @ [klm_art.ru](https://www.instagram.com/klm_art.ru)  





производство & строительство

НАСТОЯЩАЯ ПРИВИЛЕГИЯ СОВРЕМЕННОГО МИРА –
**ПОСТОЯННЫЙ ИСТОЧНИК ЭНЕРГИИ ИЗ ЦЕНТРА
СИБИРСКОЙ ТАЙГИ** – ВАШ БУДУЩИЙ ДОМ РЕАЛЬНО
ПРИЕДЕТ ИЗ СИБИРИ, ПРЕОДОЛЕВ РАССТОЯНИИ
ОТ 5000 КИЛОМЕТРОВ



**ПОСТАВКИ ОТ КРАЙНЕГО СЕВЕРА
ДО ЖАРКИХ КУРОРТОВ СРЕДИЗЕМНОМОРЬЯ**

СПОСОБЫ ГРУЗОПЕРЕВОЗОК
KLM Art КРАСНОЯРСК





ДОМ АНСИ

Анси – проект небольшого деревянного дома, который имеет интересное архитектурное и дизайнерское решение. В первую очередь на себя обращает внимание необычный цвет фасада, светлый, цвет беленого дуба с кровлей из мягкой черепицы стального цвета.

Потом взгляд притягивает длинный фронтонный свес кровли и огромные панорамные окна первого этажа и непривычной фантазийной формы остекление мансарды со вторым светом. 2 спальни, одна на первом этаже и одна в мансарде, кухня и гостиная, второй свет, крытая терраса – даже этому небольшому домику есть чем похвастаться. Оптимальный вариант для гостевого дома, стильной дачи. Это хороший пример современного лофта для семейной пары без детей или с одним ребенком.

размер
дома
М

общая
площадь

130 м²

жилая
площадь

81 м²

площадь
террас
и балконов

49 м²

2 спальни
1 сан-узла

1 этаж



общая
площадь

130 м²

жилая
площадь

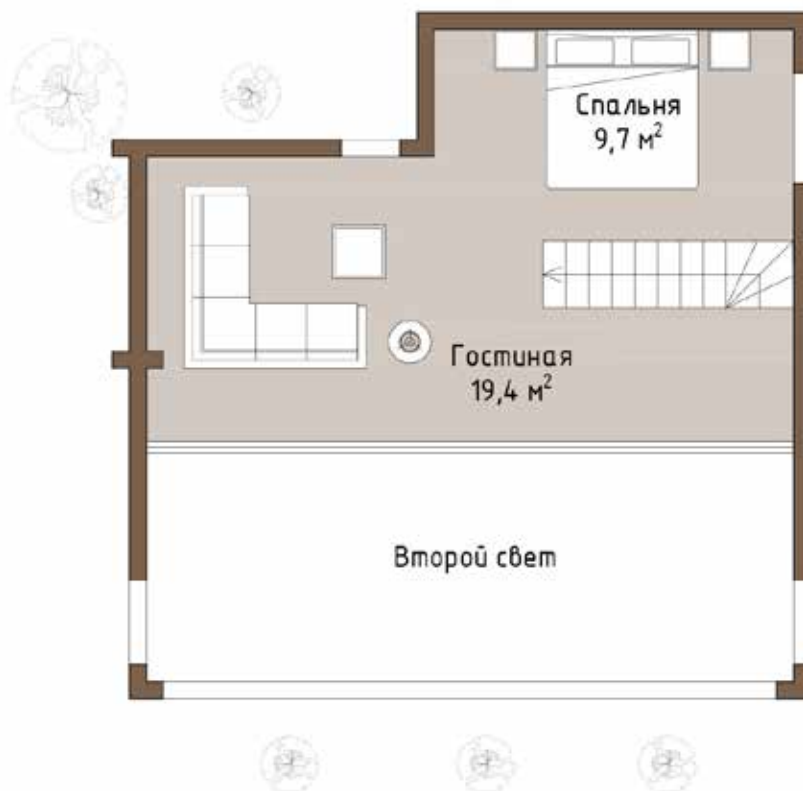
81 м²

площадь
террас
и балконов

49 м²

2 спальни
1 сан-узла

2 этаж



общая
площадь

130 м²

жилая
площадь

81 м²

площадь
террас
и балконов

49 м²

2 спальни
1 сан-узла



общая
площадь

130 м²

жилая
площадь

81 м²

площадь
террас
и балконов

49 м²

2 спальни
1 сан-узла

СИБЕРИЯ



БОЛЬШИЕ СЕЧЕНИЯ БРУСА



БРУС МАССИВ

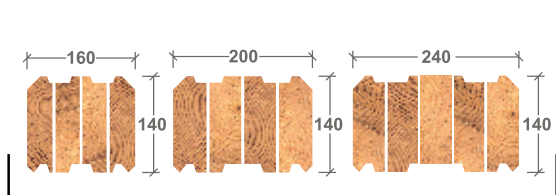


КЛЕЕННЫЙ БРУС

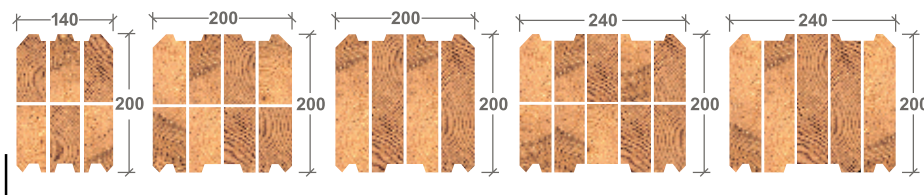
1 ДОМА ИЗ СИБИРИ НАПОЛНЯЮТ ЗДОРОВЬЕМ

Клееный, «дышащий» или профилированный брус экспортного качества – все ламели бруса выполнены из древесины сорта А, добытой в Нижнем Приангарье Красноярского края.

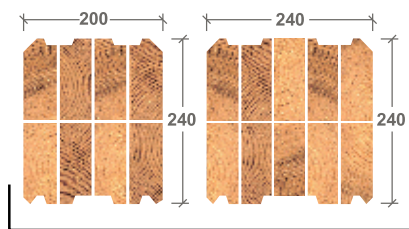
Сервис и гарантии производителя КЛМ Арт™
ТУ №5366-00347828137-2016 сертификат соответствия продукции № РОСС RU.АЯ08
товарный знак ТМ КЛМ Арт №603371Н08045 FSN сертификат СРО-С-117-17122009



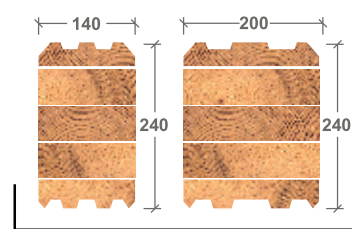
СТИЛЬ «СОВРЕМЕННАЯ КЛАССИКА»



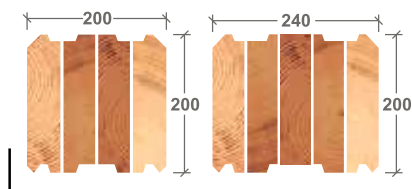
СТИЛЬ «ШАЛЕ»



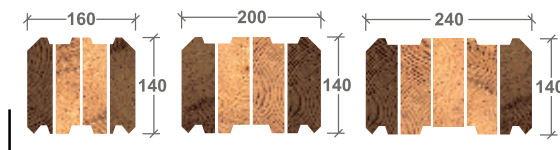
«PROFESSIONAL»



«ДЫШАЩАЯ» СТЕНА ЭКО ШИК



КОМБИНАЦИЯ С КЕДРОМ



КОМБИНАЦИЯ С БЕРЕЗОЙ

- Равномерное распределение нагрузок по дому за счет выполнения внутренних и наружных стен дома из бруса одного сечения.
- Профиль бруса с тройным уплотнением исключает продувание.
- Окладной венец из бруса массива 200x200 мм из Сибирской лиственницы.
- Межвенцовое соединение – антиусадочный, пружинный узел «СИЛА».
- Кабель-каналы под скрытую электропроводку.
- Обработка бруса на производстве антисептическими составами перед отгрузкой.



ВЫСОКИЙ КЛАСС ЭКОЛОГИЧНОСТИ



СИБИРСКАЯ ЛИСТВЕННИЦА

плотность – 720 кг/м³

Древесина лиственницы относится к группе стойких к биологическому воздействию (поражению плесенью, грибами, насекомыми). Причем биостойкость растет с возрастом дерева.

Каждое дерево, используемое в производстве, не моложе 70 лет, наши дома буквально хранят в себе силу и характер сибирских лесов, накопленные веками.

Огнестойкость древесины лиственницы, по данным исследований, примерно вдвое выше, чем у древесины сосны.



АНГАРСКАЯ СОСНА

плотность – 540 кг/м³

Ангарская сосна лучше других разновидностей сосны переносит резкие перепады температур и меньше боится влажности, сохраняя свои качества дольше.

Структура древесины более однородная из-за высокой плотности колец.

Дом из клееного бруса ангарской сосны относят к категории домов со сроком службы до 100 лет.

Низкая теплопроводность делает дома из сосны очень теплыми.



СИБИРСКИЙ КЕДР

плотность – 550 кг/м³

Кедр не менее прочен, чем лиственница. Изделия из кедра в сравнении с сосной менее восприимчивы к случайным механическим воздействиям. При правильном уходе дома из сибирского кедра простоят не одну сотню лет.

За счет низкого уровня теплопроводности баня из кедра быстро не нагревается и практически не выпускает полученное тепло.

Красивая плотная структура и неповторимый цвет позволяют создать неповторимый дизайн.





2 ЗА 7 ДНЕЙ СОБИРАЕТСЯ КАРКАС ДОМА

Монтаж деревянной конструкции дома осуществляется специалистами компании из клееного, строганного, шлифованного бруса из ценных пород сибирской древесины стандарт качества FSN.

Монтаж стен будущего дома начинается с устройства гидроизоляции между фундаментом и окладным венцом из лиственницы. Обработка перед сборкой всех деревянных деталей проводится антисептиком Lignofix Stabil Extra (в зимних условиях необходимо дополнительное применение этиленгликоля в качестве растворителя). Стыки деталей окладного венца и вся его конструкция прокладываются финским межвенцовым утеплителем PP termo или RIVE-LINE. Монтаж стен осуществляется способом «в чашу» на немецкий конструкционный крепеж Spax или пружинный узел «СИЛА». Для повышения энергоэффективности дома каждая «чаша» и паз заполняются финским утеплителем.

3 ДАЖЕ В ЖАРКУЮ ПОГОДУ НЕТ НАГРЕВА ВЕРХНЕГО ЭТАЖА ЧЕРЕЗ КРОВЛЮ

Энергоэффективный монтаж кровли и устройство кровельного покрытия.

Данный этап включает в себя устройство деревянной стропильной системы из клееной древесины ангарской сосны, а также ее утепление изоляцией на основе минеральной плиты плотностью не менее 35 кг/м³ и толщиной 250 мм.

По внешней стороне стропил устанавливается высокотехнологичная, фиксируемая по стропилам контробрешеткой 50*50.

Одна из высококачественных мембран с клеевой полосой, которая исключает появление шумов в процессе эксплуатации дома. По внутренней стороне стропил устанавливается фольгированная пароизоляционная итальянская мембрана Алюбар с проклейкой швов и стыков. Самый эффективный метод защиты от теплопотерь. Позволяет более эффективно сохранять тепло в доме, отражает ИК излучения. Для сборки стропильной системы применяется специальный крепеж «скользящие опоры». Межстропильное пространство заполняется теплоизоляционным финским утеплителем, который сохраняет тепло и позволяет экономить на обогреве дома.



4

НАДЕЖНАЯ ТЕХНОЛОГИЯ УСТРОЙСТВА ФУНДАМЕНТА

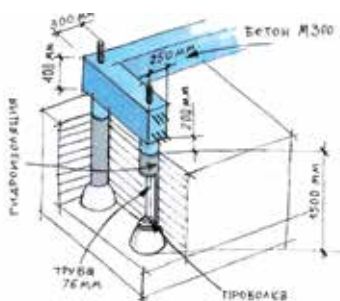
Выполняется в виде монолитной одноуровневой плиты из железобетона марки не ниже В25 согласно проекта, при наличии результатов геологических изысканий. В подготовку основания включается снятие растительного слоя, механическая и ручная разработка грунта, устройство песчаной и щебеночной «подушек» с послойным виброуплотнением, устройство арматурного каркаса тип АIII Ø12. Устройство свайного поля, ростверков, цоколя или подвала с необходимой вертикальной и горизонтальной тепло и гидроизоляцией, дренажа. После заливки фундамента добиваемся идеально ровной поверхности плиты фундамента с перепадом по 30 точкам не более 5 мм (ГОСТ допускает до 2 см).

При особых условиях строительства тип фундамента определяется в соответствии с техническим заключением и может быть:

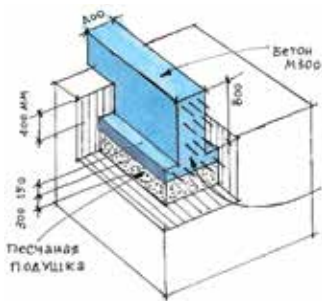
Утепленная шведская плита – современный и теплоэффективный фундамент, включает в себя систему отопления «теплый пол» по всей площади, разводку труб всех необходимых коммуникаций, качественное утепление и звукоизоляцию пола, а ее гладкая поверхность служит отличной подготовкой для чистового напольного покрытия.

Свайно-ростверковый фундамент – система свай, связанных между собой ростверком – конструкцией, которая передает и равномерно распределяет нагрузку от будущего дома на основание. Сваи могут быть винтовыми, буронабивными, железобетонными. Ростверк – железобетонным, металлическим, деревянным.

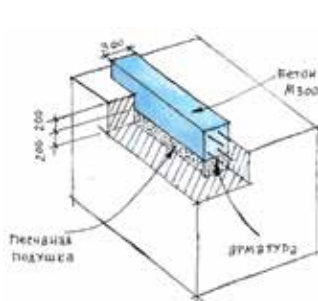
Индивидуальный – при особых условиях строительства большие перепады высот на участке, высокий уровень грунтовых вод, слабый грунт. В связи с необходимостью использования специальной техники для проведения работ, стоимость подготовки участка строительства рассчитывается индивидуально после осмотра территории инженерами.



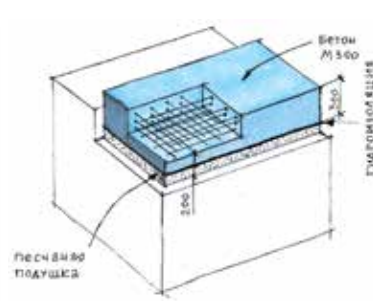
ростверк на сваях



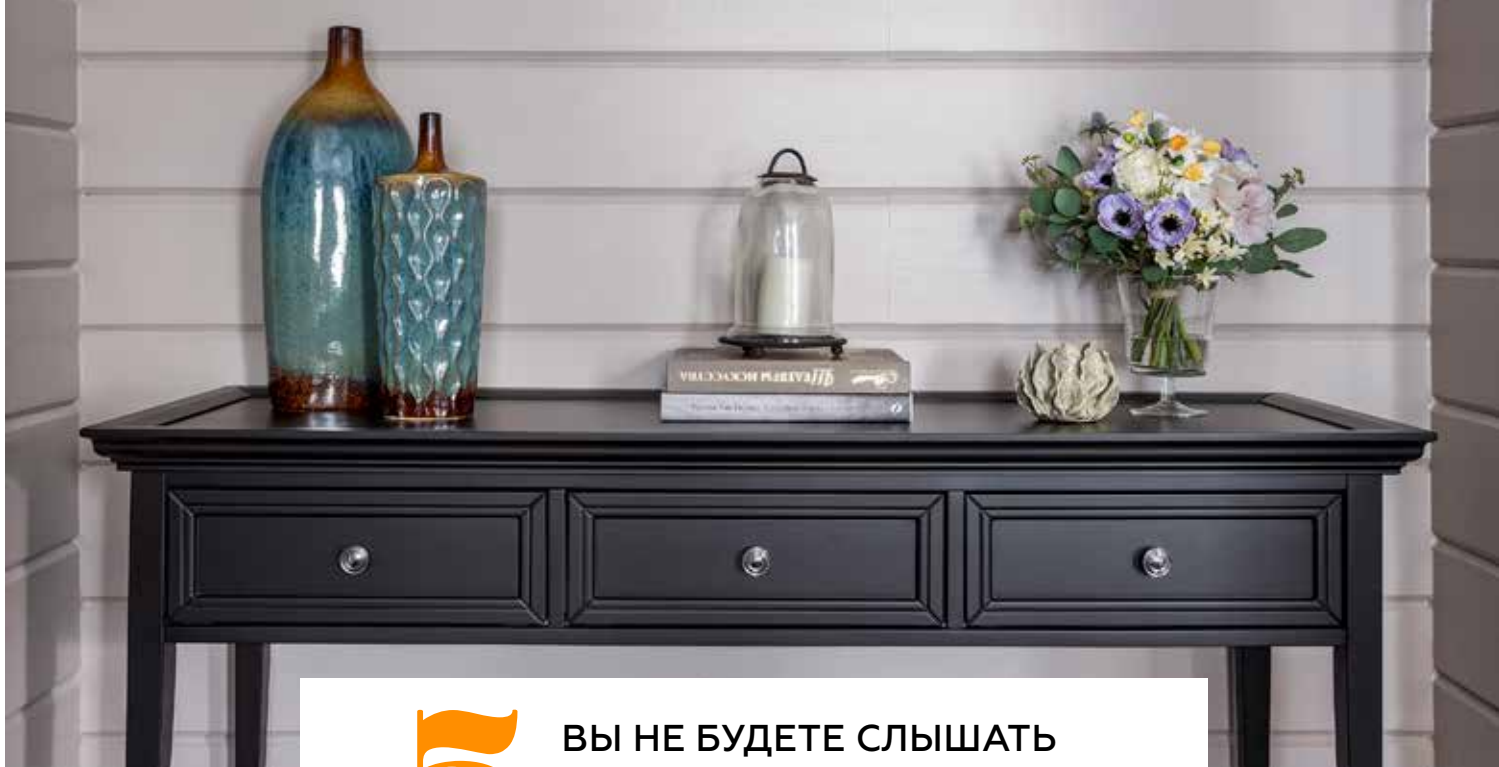
ленточный с опорной подушкой



ленточный незаглубленный



плитный



5

ВЫ НЕ БУДЕТЕ СЛЫШАТЬ ШУМЫ С 1 ЭТАЖА И СКРИПЫ ПРИ ПЕРЕМЕЩЕНИИ

Мы добиваемся максимальной звукопроницаемости между 1 и 2 этажом.

При монтаже пола первого этажа укладывается два слоя тепло-звукоизолирующих плит. Поверх выполняется бетонная стяжка. В конструкции пола прокладываются канализационные, водопроводные трубы, силовая электрическая разводка и система отопления «теплый пол».

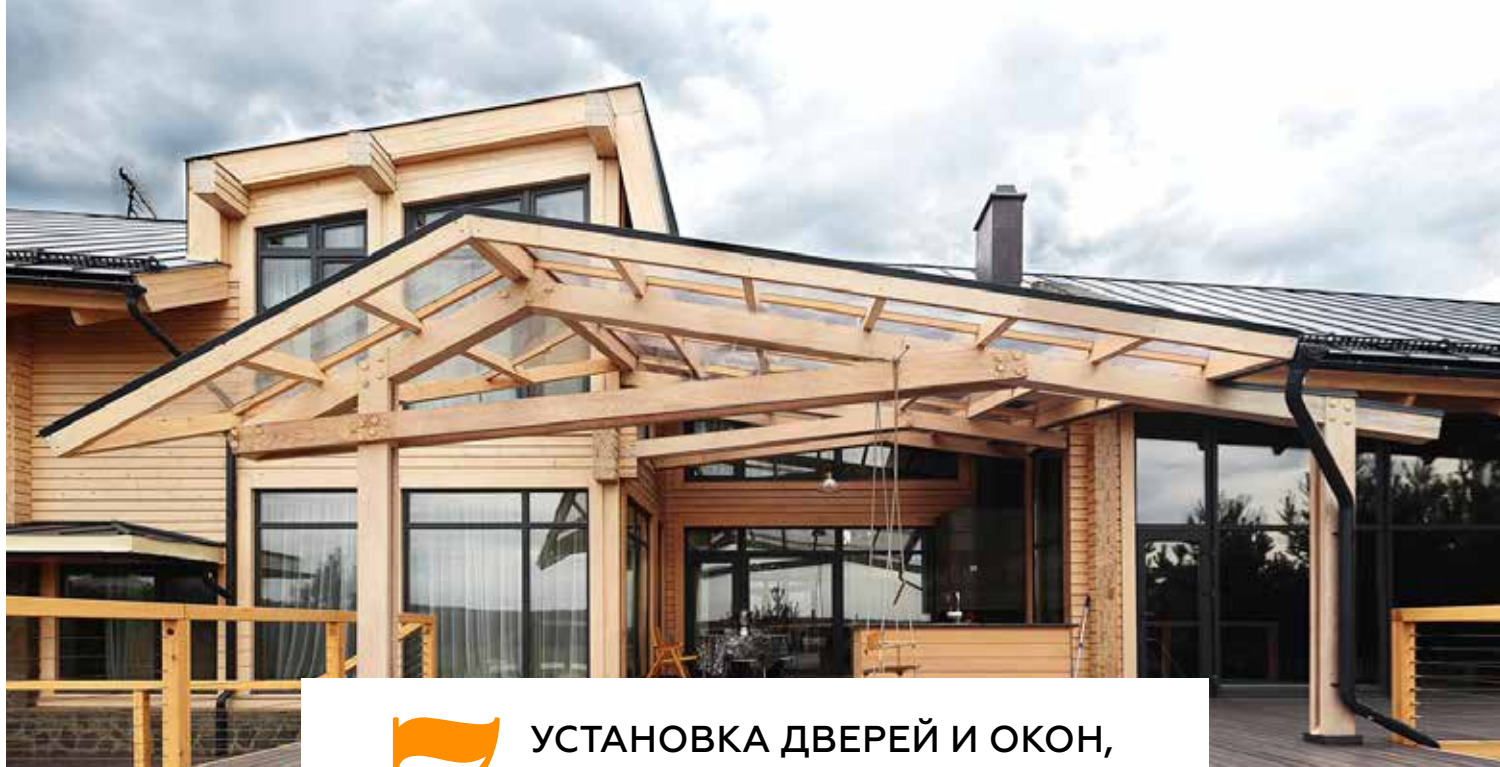
Межэтажное перекрытие 2 этажа монтируется из клееной балки высотой 200 мм ангарская сосна по принципу «соты». В ячейки укладываются слои тепло-шумоизоляции и следом монтируется черновая доска, на нее сверху второй уровень плавающего пола из сухого строганного бруска 50/50. Таким образом, вибрация распределяется по «плавающему» полу и исключает любые скрипы и шумы на 1 этаже. В ячейки «сот» укладывается дополнительная шумоизоляция. Далее выполняется подготовка к финишному покрытию в 2 слоя фанеры. В конструкции перекрытия также прокладываются канализационные и водопроводные трубы, электрическая разводка и система отопления «теплый пол».

6

ПОВЕРХНОСТИ СТЕН ДОМА КАК ДОРОГАЯ МЕБЕЛЬ ИЗ ЦЕННЫХ ПОРОД ДРЕВЕСИНЫ

Мы используем линейку масел от немецкого производителя, который использует только натуральные растительные масла и смолы деревьев. Состав их продукции находится в открытом доступе и полностью безопасен для здоровья вас и ваших близких.

Первым этапом мы подготавливаем поверхности стен и торцов под покраску – это основа долговечности службы покрытия. Древесина должна быть очищена от пыли и грязи. Поверхность шлифуется абразивным материалом или щеткой. В результате шлифовки волокна древесины «распушаются», что позволяет маслу глубже проникнуть внутрь конструкции. Второй этап – нанесение грунтовочного масла по шлифованной поверхности. Третий этап – это нанесение масла-лазури по предварительно загрунтованной поверхности в 2 слоя. Масло-лазурь придает стенам желаемый цвет и защищает стены от атмосферных и биологических воздействий. Между нанесением 1-го и 2-го слоев масла-лазури выполняется промежуточная шлифовка. После полного высыхания состава поверхность стен полируется.



7 УСТАНОВКА ДВЕРЕЙ И ОКОН, А ТАКЖЕ ЗОН, ИМЕЮЩИХ ОСТЕКЛЕНИЕ

В индивидуальных случаях применяем установку панорамного окна с энергосберегающими стеклами с возможностью применения технологии «безрамное остекление».

В проемах устанавливаем обсадную конструкцию, которая препятствует горизонтальному смещению венцов в проемах и при этом не мешает усадке дома за счет скользящего соединения со стенами. Монтаж может осуществляться различными методами в зависимости от выбранного вида обсады. Все элементы обсадной конструкции предварительно обрабатываются антисептирующими составами. При этом не фиксируем жестко вертикальные стойки обсады. После установки все зазоры прокладываем межвенцовым утеплителем.

Остекление на всех этажах производится с использованием стеклопакетов с триплексом. Стекло типа триплекс состоит из трех слоев. Между двумя слоями стекла находится полимерная пленка или специальная смола. Стеклопакет этого типа обладает повышенной звукоизоляцией.

8 РАЗВОДКА ВНУТРЕННИХ ИНЖЕНЕРНЫХ КОММУНИКАЦИЙ

Система отопления «теплый пол» – монтаж системы водяных теплых полов с отдельными регулируемыми контурами для каждого помещения либо функциональной зоны с выводами для подключения датчиков комнатной регулировки температуры помещения.

Водоснабжение – разводка магистралей холодной и горячей воды от водомерного узла и коллектора теплового пункта или бойлера до водорозеток точек конечного водопотребления.

Водоотведение – разводка лежаков и стояков канализационных труб от места предполагаемой установки сантехприборов до приемного колодца. Разводка сети электроосвещения, розеточной сети и сети запитки электрооборудования от ГРЩ до конечных электроустановочных коробок или точек подключения в соответствии с дизайн-проектом.

При монтаже кабелей используется специализированная гофра и пароизолированные подрозетники.



производство & строительство

**КАМ
арт**

ДОМА
ИЗ ЦЕННЫХ ПОРОД
СИБИРСКОЙ
ДРЕВЕСИНЫ



КОНФИГУРАЦИИ ВАРИАНТА СТРОИТЕЛЬСТВА ДОМОВ КЛМ Арт™

КОМФОРТ КЛМ Арт™

**В КОМПЛЕКТАЦИЮ ВХОДИТ ПЕРЕЧЕНЬ РАБОТ И МАТЕРИАЛОВ
СРОКОМ РЕАЛИЗАЦИИ 6 МЕСЯЦЕВ,
ОРИЕНТИРОВОЧНОЙ СТОИМОСТЬЮ ОТ 40 ТЫС. Р/М²**

Поставка на объект домокомплекта выбранного сечения из ценных сибирских пород древесины с пакетом рабочей документации.

При монтаже домокомплекта используется крепеж узел «Сила», утепление межэтажного перекрытия клееных балок надежного сечения, пола и потолков.

Скрытая электрическая проводка с металлическими подрозетниками.

Монтаж кровли и устройство кровельного покрытия.

Установка дверей и окон, а также зон, имеющих остекление.

Инженерные коммуникации – разводка инженерных коммуникаций, разводка магистралей холодной и горячей воды от водомерного узла и коллектора теплового пункта или бойлера до водорозеток точек конечного водопотребления.

Разводка стояков канализационных труб от места предполагаемой установки сантехприборов до приемного колодца.

Монтаж системы водяных теплых полов с отдельными регулируемыми контурами для каждого помещения либо функциональной зоны с выводами для подключения датчиков комнатной регулировки температуры помещения.

Отделка WOODBOX – полы, потолки из натурального дерева.
Шлифовка и покраска стен.

Сервис и гарантии производителя КЛМ Арт™.



КОНФИГУРАЦИИ ВАРИАНТА СТРОИТЕЛЬСТВА ДОМОВ КЛМ Арт™

ПРЕМИУМ КЛМ Арт™

**В КОМПЛЕКТАЦИЮ ВХОДИТ ПЕРЕЧЕНЬ РАБОТ И МАТЕРИАЛОВ
СРОКОМ РЕАЛИЗАЦИИ 8 МЕСЯЦЕВ, ОРИЕНТИРОВОЧНОЙ
СТОИМОСТЬЮ ОТ 65 ТЫС. Р/М²**

При сборке и монтаже домокомплекта применяются висотехнологичные материалы с расширенными эксплуатационными характеристиками: утеплитель для узловых соединений бруса pp-termo (фин.утеплитель используют фин. производители), при монтаже бруса специальные шурупы для дерева Spax и «Сила», биоставы для защиты дерева – Legnofix (Чехия) и масло, в кровельном пироге особое внимание уделяем высокодифузионным пленкам Eurotop и утеплителю Paroc.

Стропильная система – клееные балки, утепление кровли от 250 мм и выше, покрытие кровли керамика, цементно-песчанная черепица, окна деревянные с монтажом, стены снаружи/внутри покрыты натуральным маслом, свесы кровли подшиты планкенном лиственницы сорта Экстра.

Инженерные коммуникации повышенного класса материалов с расширенным функционалом управления климатом, увлажнением, охлаждением, микроциркуляцией воздуха, системой умного дома.

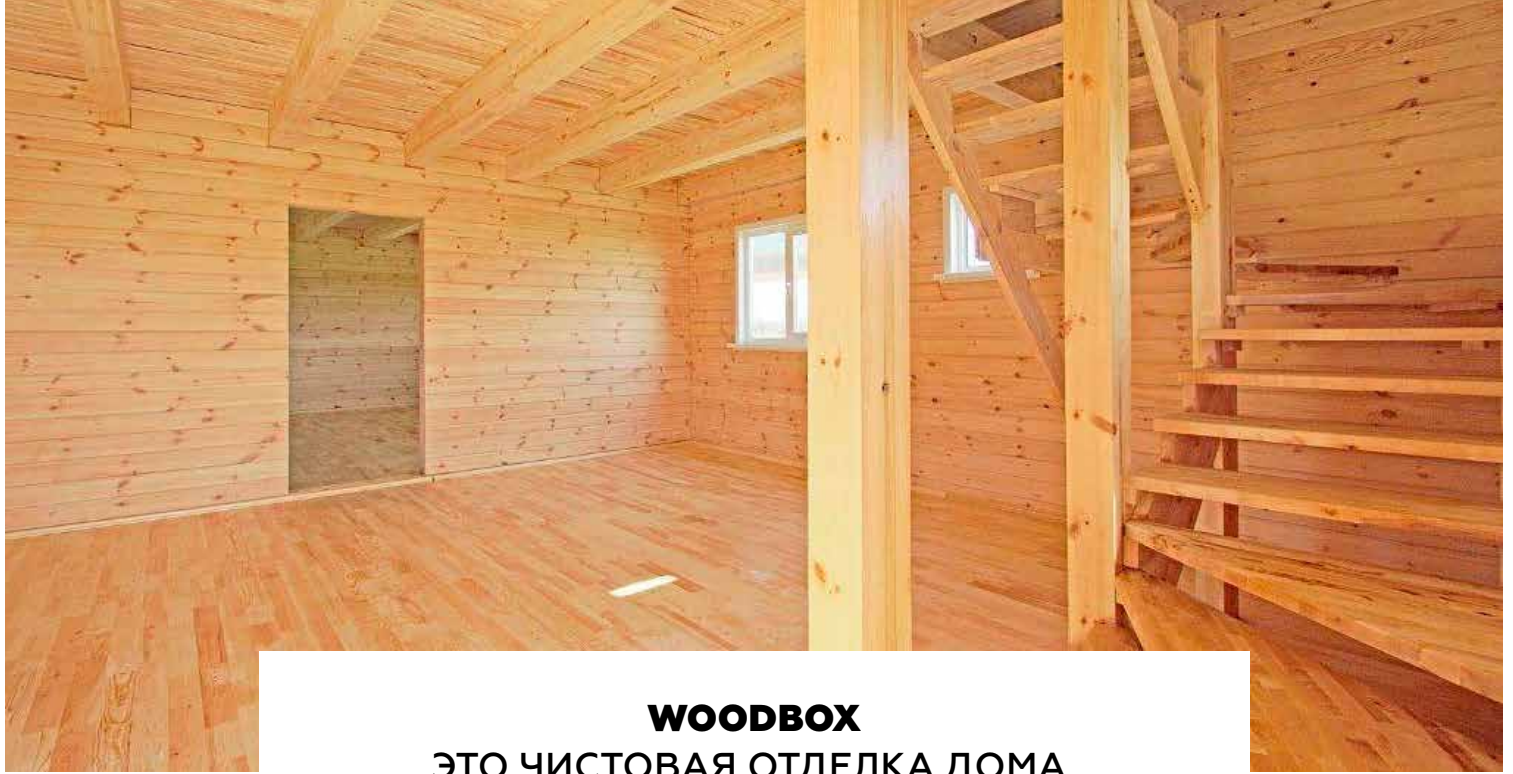
Дополнительная комплектация объекта солнечными батареями, панорамными окнами с энергосберегающими стеклами с возможностью применения технологии «безрамное остекление»

Отделка поверхности стен как дорогой мебели из ценных пород древесины.

На выходе получаем энергоэффективность домов европейского уровня:
Термическое сопротивление теплопередачи стены(R) – 3,5 м²С/Вт
Паропроницаемость – 0,30 мг/м*ч*Па
Индекс звукоизоляции фасадной стены – 65 дБ
Степень/предел огнестойкости – II/R90
Суммарная тепловая мощность – 10 кВт



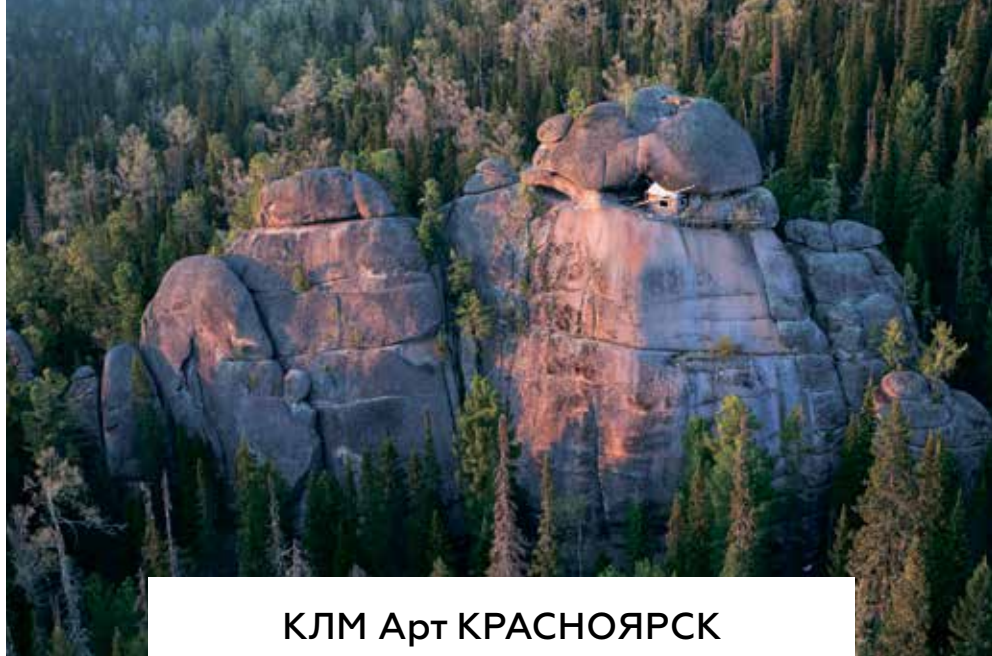
ДОМА
ИЗ ЦЕННЫХ ПОРОД
СИБИРСКОЙ
ДРЕВЕСИНЫ



WOODBOX

ЭТО ЧИСТОВАЯ ОТДЕЛКА ДОМА,
ГДЕ ПОЛЫ И ПОТОЛКИ ЗАКОМПЛЕКТОВАНЫ
НА НАШЕМ ПРОИЗВОДСТВЕ ИЗ ЦЕННЫХ
ПОРОД СИБИРСКОЙ ДРЕВЕСИНЫ





КЛМ Арт КРАСНОЯРСК

10 лет

СВОБОДА ОТКРЫВАЕТСЯ В ВЫБОРЕ ЕЕ КАЧЕСТВА, ДОВЕРИЕ ОСНОВЫВАЕТСЯ НА ОПЫТЕ. **КЛМ Арт – ВАШ НАДЕЖНЫЙ ПАРТНЕР В ПОСТАВКЕ И СТРОИТЕЛЬСТВЕ ДОМОВ ИЗ ЦЕННЫХ ПОРОД СИБИРСКОЙ ДРЕВЕСИНЫ.**

Предлагаем комплексный подход по управлению проектом: контроль производства и лесозаготовки, экологичное и быстрое строительство, технический надзор, архитектура и дизайн интерьера. Индивидуальный сервис подготовки к строительству дома – получить экспертную консультацию, пройти путь подбора вашего проекта, снятие мерок, обсуждение, встречи, просмотры, подборка и комплектация материалов, получение стоимости квадратного метра и сроков выполнения, оформление резюме.

Сеть продаж в 27 городах России – Красноярский край, Приморский край, Камчатка, Сахалин, Крым, Кузбасс, Челябинская область, Свердловская область, Самарская область, Республика Татарстан, Башкортостан, Москва.

ЧЕСТНЫЙ И ДЕЛОВОЙ ПОДХОД В ПОСТРОЕНИИ ДОВЕРИТЕЛЬНЫХ ОТНОШЕНИЙ С ЗАКАЗЧИКАМИ

5 000 м² / построено в Приморском крае по заказу АНО «Центр Амурский тигр»

10 000 м² / визит-центры на территории государственного природного заповедника «Столбы» в Красноярском крае, Олекминского заповедника в Якутии, Таймырского природного заповедника, Саяно-Шушенского природного заповедника, центра путешествий им. Федора Конюхова в Челябинской области

20 000 м² / дома для сотрудников ОАО «Российские железные дороги» в Красноярском крае, Иркутской области, для сотрудников ОАО «Бурейская ГЭС» в Амурской области для жителей китайской провинции Чэнду в Китае, для жителей Кореи

15 000 м² / апартаменты и ресторан «Sunny-Vally» в Челябинской области

3 000 м² / развлекательный комплекс «Деревня Санта Клауса» в Казахстане

7 500 м² / дома для поселков «Европейский» в Оренбурге, «Вишневый берег на Рузе» и «Новорижские ключи» в Московской области, «Провинция» в Кемерово, «Море Удачи», «Отрадное» и «Шамони» в Красноярске

2 500 м² / база отдыха для «КАМАЗ Инжиниринг» в Татарстане, SPA комплекс «Челны хлеб», профилакторий для компании «Уральская Сталь» в Екатеринбурге

1 500 м² / объекты парковых зон для города Красноярска по заказу компании «РУСАЛ» и «Сибиряк», инициатива подготовки к Универсиаде 2019

350 000 м² / построено для частных заказчиков по всему миру за 10 лет



КЛМ арт
производство & строительство

ДОМА
ИЗ ЦЕННЫХ ПОРОД
СИБИРСКОЙ
ДРЕВЕСИНЫ

СТРАНЫ ПОСТАВОК



КИТАЙ



ФРАНЦИЯ



ГЕРМАНИЯ



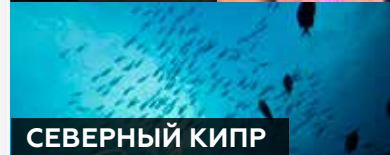
ЧЕХИЯ



АРМЕНИЯ



КАЗАХСТАН



СЕВЕРНЫЙ КИПР



ПОРТУГАЛИЯ



ИНДИЯ



ЯПОНИЯ



ОАЭ



ЮЖНАЯ КОРЕЯ





50%

ВСЕХ ЛЕСНЫХ
РЕСУРСОВ РОССИИ
СОСРЕДОТОЧЕНО
В ВОСТОЧНОЙ
СИБИРИ

СИЛА СИБИРСКОЙ ТАЙГИ

- Ценные породы древесины обеспечивают **монолитный каркас стен**.
- **Сибирские леса – реликтовые**. Дерево, которое поступает на лесозаготовку возрастом от 70 лет и выше.
- **Плотность сибирской древесины в 1,5 раза выше**, чем породы древесины из центральной и европейской части России (вологдский, пермский, Кировский леса).
- Стандартная наружная стена **общей толщиной 240 мм** эквивалентна: 2500 мм стены из кирпича, 938 мм стены из газобетона.



МЫ САМИ ЗАГОТАВЛИВАЕМ ЛЕС И ПРОИЗВОДИМ ИЗ НЕГО БРУС

Мы отбираем для производства домов лучшие сорта древесины с различных лесозаготовительных площадок, разделенных по природным особенностям. Изготовление происходит на производстве в Красноярске площадью 25 000 Га с лесозаготовкой до 400 тыс. м³ леса в Нижнем Приангарье регионе Красноярского края, где сосредоточены 50% всех лесных ресурсов России – около 30 млн. Га.

- ТУ №5366-00347828137-2016
- сертификат соответствия продукции № РОСС RU.АЯ08
- FSN сертификат СРО-С-117-17122009
- Сервис и гарантии производителя КЛМ Арт ТМ
- Товарный знак ТМ КЛМ Арт №603371Н08045
- Дополнительная комплектация объекта
- Организация доставки в любую точку мира



ДОМА
ИЗ ЦЕННЫХ ПОРОД
СИБИРСКОЙ
ДРЕВЕСИНЫ

*НИЖНЕЕ ПРИАНГАРЬЕ – РЕГИОН
КРАСНОЯРСКОГО КРАЯ, ОБЪЕДИНЯЮЩИЙ
ПЯТЬ РАЙОНОВ, РАСПОЛОЖЕННЫХ В НИЖНЕМ
ТЕЧЕНИИ АНГАРЫ И СРЕДНЕМ ТЕЧЕНИИ
ЕНИСЕЯ, К СЕВЕРУ И СЕВЕРО-ВОСТОКУ ОТ
КРАСНОЯРСКА. К НИЖНЕМУ ПРИАНГАРЬЮ
ОТНОСЯТ ЕНИСЕЙСКИЙ, БОГУЧАНСКИЙ,
КЕЖЕМСКИЙ, МОТЫГИНСКИЙ, СЕВЕРО-
ЕНИСЕЙСКИЙ РАЙОНЫ И ТРИ ГОРОДА –
ЕНИСЕЙСК, ЛЕСОСИБИРСК И КОДИНСК.

